



JÄSPI-TRIPLEX 1000 JÄSPI-TRIPLEX 3000

дизель / газ / твердое топливо / электр.

Керамический котел с чистым горением

В котле JÄSPI-TRIPLEX дизельная / газовая и твердотопливная топки работают отдельно и не загрязняют друг друга. Мощность Triplex 1000 на дизеле/газе - 25 кВт, а Triplex 3000 - 35 кВт. Мощность на твердом топливе в обоих котлах - 24 кВт.

Котел JÄSPI-TRIPLEX - популярная экспортная модель с высоким к.п.д., состав продуктов горения которой при сжигании жидкого, газового и твердого топлива, ниже европейских требований.

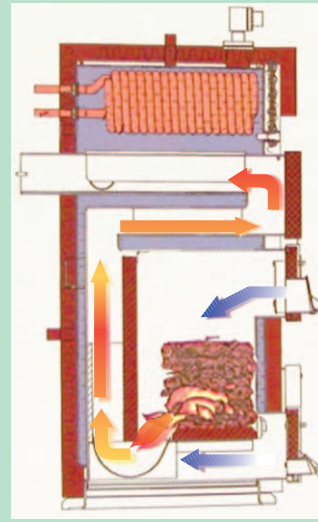
Керамическая топка длиной 38 см обеспечивает эффективный нагрев на твердом топливе (возможна поставка модели с топкой длиной 53 см со стандартным верхним горением).

При регулярной эксплуатации на дровах / угле рекомендуем подключение к аккумулятору энергии. Использование аккумулятора облегчает работу по отоплению, котел работает на полной мощности с высоким к.п.д. Получаемого из аккумулятора тепла хватает как на отопление, так и на горячую бытовую воду, летом даже на несколько дней. Рекомендуемый размер аккумулятора 500-1200 л.

При разработке и изготовлении использованы наиболее современные технологии, результатом которых является надежный, прочный, высококачественный отопительный котел с отличным к.п.д. для частных домов. Эффективный гребенчатый медный змеевик гарантирует хорошую выработку ГВС и в суровых условиях.

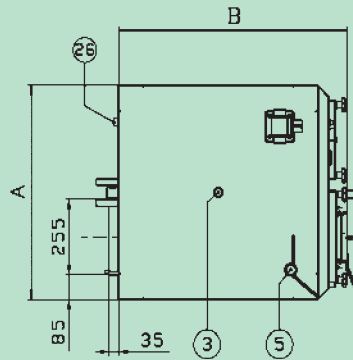
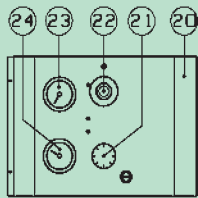
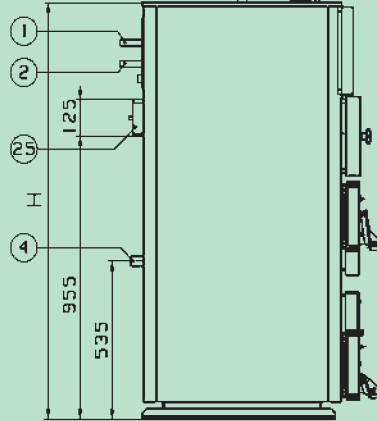
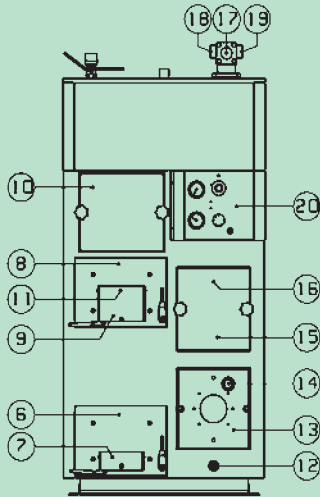


JÄSPI-TRIPLEX 1000 JÄSPI-TRIPLEX 3000



ЧАСТИ:

1. Выход горячей бытовой воды Ø 22 мм
2. Холодная вода из сети Ø 22 мм
3. Штуцер кипения (выход в аккумулятор) R 1"
4. Штуцер расширения (возврат из аккумуля.) R 1"
5. Штуцер регулятора тяги R 3/4" (допоснащ.)
6. Люк обслуживания
7. Нижняя заслонка вторичного воздуха
8. Люк наполнения
9. Верхняя заслонка первичного воздуха
10. Люк очистки (твердое топливо)
11. Отверстие наблюдения за пламенем
12. Штуцер дренажа R 1/2"
13. Люк дизельной / газовой горелки
14. Стекло наблюдения за пламенем
15. Люк очистки (диз./газ)
16. Отверстие для анализа дымовых газов
17. Смесительный клапан
18. Выход в сеть отопления
19. Возврат из сети отопления
20. Панель управления
21. Термостат горелки
22. Термостат электротэна
23. Термометр
24. Манометр
25. Штуцер дымохода 255 x 125 мм
26. Штуцер датчика R 1/2" (для TSK-клапана)



ТЕХНИЧЕСКИЕ ДАННЫЕ

МОДЕЛЬ	Размеры котла, мм			Размеры топки тв. топл., мм			Мощность, кВт			Объем л	Вес кг
	ширина	высота	глубина	ширина	высота	глубина	диз./газ	тв. топл.	электр.		
TRIPLEX 1000	720	1420	820	250	535	380	25	24	6 (12)	235	365
TRIPLEX 3000	780	1420	820	250	535/700	380/530	35	24	6 (12)	255	380

Конструкционная температура: 100°C
 Конструкционное давление: 1,5 бар

Рекомендация дымохода:
 кислотоустойчивая стальная труба Ø 140 мм
 кирпичная труба 250 см²
 высота 4,5...5 м

Рекомендация аккумулятора:
 0,5...1,2 м³

TRIPLEX 3000 поставляется в двух вариантах исполнения твердотопливной топки:
 - с керамическими колосниками с нижним поворотным горением
 - с чугунным колосником с обычным верхним горением на 0,5 м дровах или угле

- ПОСТОЯННОЕ ОСНАЩЕНИЕ:**
- термостат горелки
 - эффективный фланцевый змеевик ГВС
 - манометр
 - термометр
 - смесительный клапан R 3/4"
 - термостат горелки
 - соед. часть дымохода
 - колосники керамика или чугун
 - заслонка регулировки
 - 6 кВт электротэ-пакет
 - комплект для очистки
 - по спецзаказу 2 x 6 кВт тэны



TRIPLEX 2000 аналогичен модели TRIPLEX 1000, но со стильными, открывающимися дверцами. Горелка не входит в поставку.



Дилер:

KAUKORA OY

PL 21, Tuotekatu 11, 21201 RAISIO
 Тел. +358 2 4374600, Факс +358 2 4374650
 www.kaukora.fi • kaukora@kaukora.fi